

GS 101



GI 201



Equipés du combiné généphone G2100, les postes interphones GI201 et GS101 permettent de constituer des réseaux auto-générateurs jusqu'à 7 postes, en configuration étoile ou parallèle.

Comme tous les équipements auto-générateurs FACTEM, ils fonctionnent sans aucune source d'alimentation. Conçus pour une utilisation en environnement sévère, ils offrent de bonnes caractéristiques d'étanchéité et de résistance aux chocs, tout en assurant une excellente qualité d'émission / réception.

Caractéristiques techniques

Combiné

- Magnéto d'appel
- Cordon spiralé
- Impédance : 600 Ohms
- Microphone et écouteur : cellules auto-génératrices A47421
- Température de fonctionnement : - 40°C à +55°C
- Couleur : gris moyen / noir
- Masse : 600 g

Socle

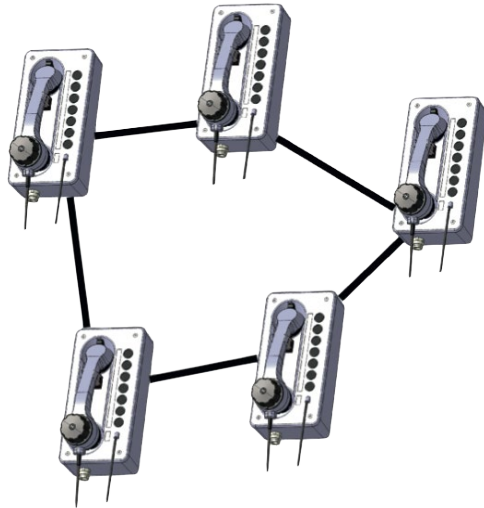
- Dispositif mécanique de réouverture de ligne au raccroché
- Fixation murale ou encastrable en pupitre
- Dispositif de maintien du combiné sur le socle
- Connexion : bornier à vis - 6 contacts (GS 100) - 18 contacts (GI 200)

Références

- GI 200 : Socle à 7 directions
- GI 201 : Ensemble GI 200 avec combiné G 2100
- GS 100 : Socle mono direction
- GS 101 : Ensemble GS 100 avec combiné G 2100

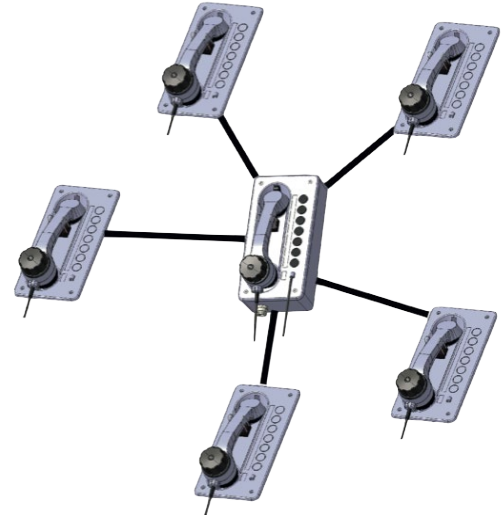
Architecture d'installation

Architecture parallèle



En architecture parallèle, chaque poste GI 201 peut appeler tous les autres postes du réseau. Chaque poste peut appeler simultanément de 1 à 7 postes.

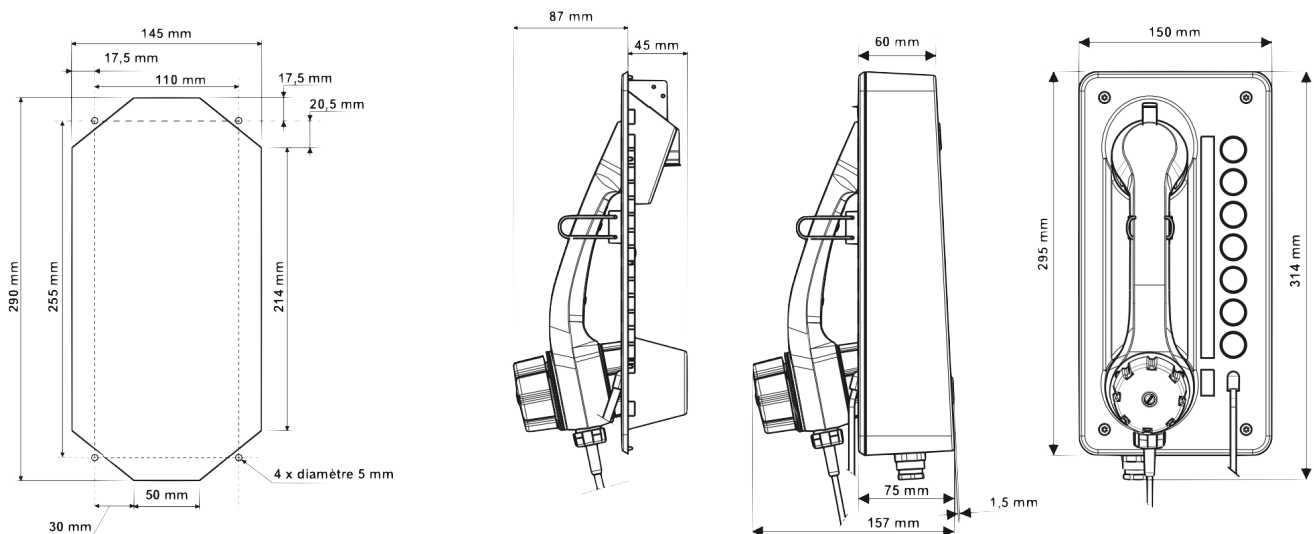
Architecture étoile



En architecture étoile, le poste chef (GI 201) peut appeler simultanément un ou plusieurs des 7 autres postes mono direction (GS 101). Chaque poste mono direction peut également appeler le poste chef.

Encombrement et gabarit d'encastrement

En encastrement, le capot arrière est désolidarisé de la face avant. L'usinage du plan d'encastrement se fait suivant le gabarit ci dessous.



SIÈGE SOCIAL

32, route de Caen - BP 61530
14406 Bayeux Cedex
FRANCE



BUREAUX COMMERCIAUX

8, rue Edouard Naud
92130 Issy les Moulineaux
FRANCE